

## ELECTROBOMBA CENTRIFUGA DE 0.5 HP 1" x 1"

BKL-TPC158



Marca: Berklin  
 Cuerpo / Impulsor: Hierro fundido / Impulsor de Bronce  
 Eje / Sello mecánico: Acero inoxidable / Cerámica grafito  
 Clase de aislamiento: F  
 Grado de Protección: IP54  
 Temperatura: La temperatura media 0°C +40°C  
 Tensión: Monofásica 220V  
 Aplicación: Ideal para bombear agua limpia en sistemas con tanque elevado. Extremadamente silenciosas, uso industrial,

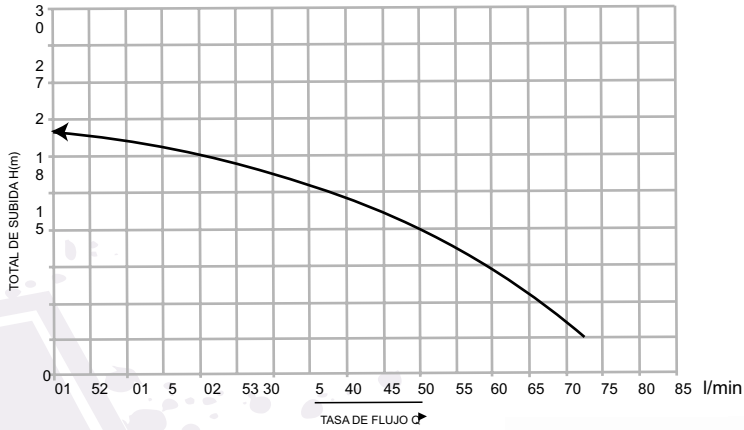
Usos//



Certificaciones//



BKL-TPC130



### ESPECIFICACIONES

<b>BKL-TPC130</b>		<b>NO</b>	
<b>Qmax</b>	<b>72 l/min</b>	<b>Hmax</b>	<b>20 m</b>
<b>Suct.H max</b>	<b>8 m</b>	<b>Size: 1" x 1"</b>	
<b>1-Mot</b>	<b>V 220 ~</b>	<b>Hz 60</b>	<b>3450 min<sup>-1</sup></b>
<b>KW 0.37</b>	<b>HP 0.5</b>	<b>In 1.8 A</b>	<b>IP 54</b>
<b>C 12 uF</b>	<b>VL 450V</b>	<b>ICL F</b>	
<b>CEISO9001</b>	<b>Continuous duty</b>	<b>Thermal protector</b> YES NO	

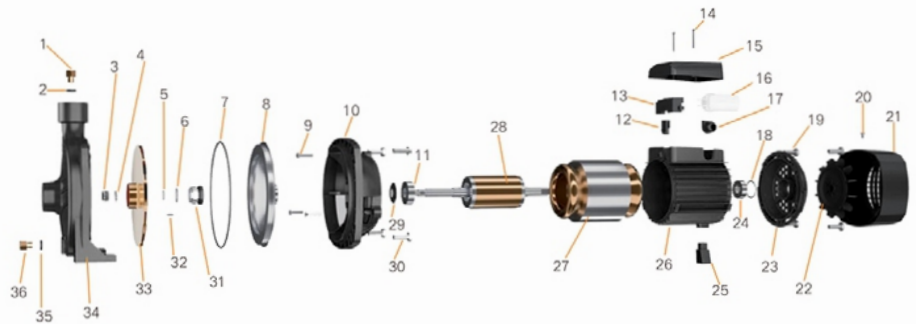


Gráfico de estructura

NO.	Part
1.	Screw
2.	O-ring
3.	Locknut
4.	Gasket
5.	Locking ring
6.	Shaft key
7.	O-ring
8.	Dam-board
9.	Screw
10.	Motor front cover
11.	Bearing
12.	Plug
13.	Terminal block
14.	Bolt
15.	Terminal box
16.	Capicitor
17.	Cable sheath
18.	Spring washer

NO.	Part
19.	Screw
20.	Bolt
21.	Fan cover
22.	Fan
23.	Motor end cover
24.	Bearing
25.	Foot
26.	Motor body
27.	Coil
28.	Rotor
29.	Water washer
30.	Screw
31.	Mechanical seal
32.	Flat gasket
33.	Impeller
34.	Pump body
35.	O-ring
36.	Screw

## ELECTROBOMBA CENTRIFUGA DE 1 HP 1" x 1"

BKL-TPC158



Marca: Berklin

Cuerpo / Impulsor: Hierro fundido / Impulsor de Bronce

Eje / Sello mecánico: Acero inoxidable / Cerámica grafito

Clase de aislamiento: F

Grado de Protección: IP54

Temperatura: La temperatura media 0°C +40°C.

Tensión: Monofásica 220V

Aplicación: Ideal para bombear agua limpia en sistemas con tanque elevado. Extremadamente silenciosas, uso industrial, proporciona mayor caudal, drenaje y irrigación.

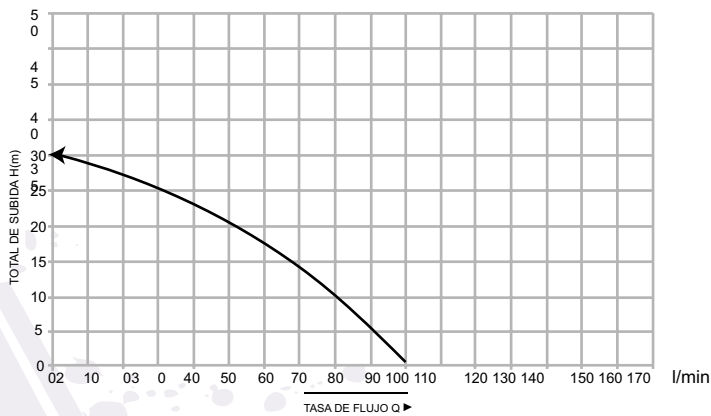
Usos//



Certificaciones//



BKL-TPC158



## ESPECIFICACIONES

<b>BKL-TPC158</b>		<b>NO</b>	
<b>Qmax</b>	<b>100 l/min</b>	<b>Hmax</b>	<b>30 m</b>
<b>Suct.H max</b>	<b>8 m</b>	<b>Size: 1" x 1"</b>	
<b>1-Mot</b>	<b>V 220 ~</b>	<b>Hz 60</b>	<b>3450 min<sup>-1</sup></b>
<b>KW 0.75</b>	<b>HP 1.0</b>	<b>In 4.8 A</b>	<b>IP 54</b>
<b>C 20 uF</b>	<b>VL 450V</b>	<b>ICL F</b>	
<b>CE ISO9001</b>	<b>Continuous duty</b>	<b>Thermal protector YES NO</b>	

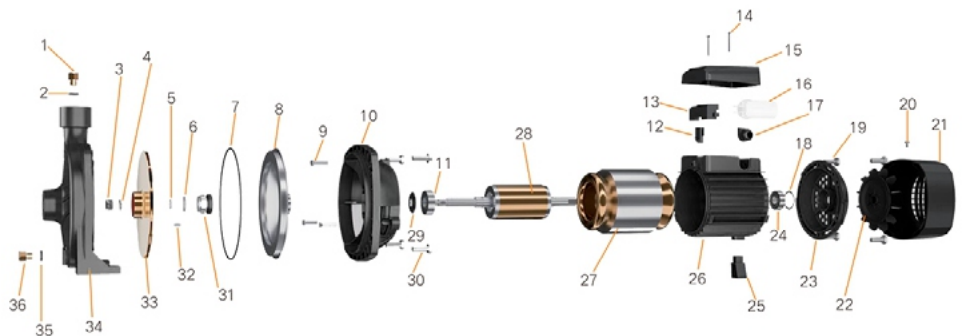


Gráfico de estructura

NO.	Part	NO.	Part
1.	Screw	19.	Screw
2.	O-ring	20.	Bolt
3.	Locknut	21.	Fan cover
4.	Gasket	22.	Fan
5.	Locking ring	23.	Motor end cover
6.	Shaft key	24.	Bearing
7.	O-ring	25.	Foot
8.	Dam-board	26.	Motor body
9.	Screw	27.	Coil
10.	Motor front cover	28.	Rotor
11.	Bearing	29.	Water washer
12.	Plug	30.	Screw
13.	Terminal block	31.	Mechanical seal
14.	Bolt	32.	Flat gasket
15.	Terminal box	33.	Impeller
16.	Capicitor	34.	Pump body
17.	Cable sheath	35.	O-ring
18.	Spring washer	36.	Screw

## ELECTROBOMBA CENTRIFUGA DE 3 HP 1.25" x 1"

BKL-TCP2000



Marca: Berklin

Cuerpo / Impulsor: Hierro fundido / Impulsor de Bronce

Eje / Sello mecánico: Acero inoxidable / Cerámica grafito

Clase de aislamiento: F

Grado de Protección: IP54.

Temperatura: La temperatura media no supera los +40°C.

Tensión: Monofásica 220V

Aplicación: Ideal para bombear agua limpia en sistemas con tanque elevado. Extremadamente silenciosas, uso industrial, proporciona mayor caudal, drenaje y irrigación.

Usos//

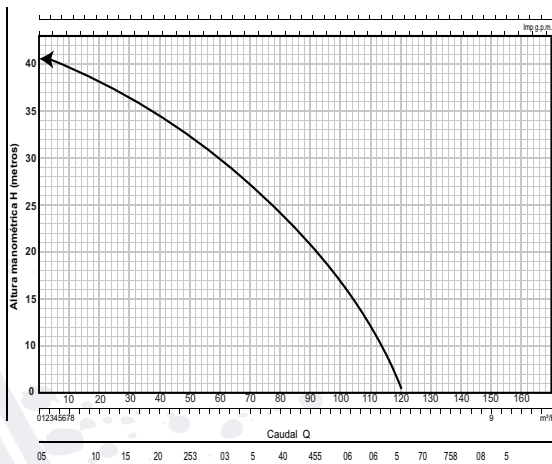


Certificaciones//



BKL-TPC2000

n= 3450 rpmH S= 0 m



### ESPECIFICACIONES

<b>BKL-TPC2000</b>		<b>NO</b>	
<b>Qmax</b>	<b>120 l/min</b>	<b>Hmax</b>	<b>41 m</b>
<b>Suct.H max</b>	<b>8 m</b>	<b>Size: 1.25" x 1"</b>	
<b>1-Mot</b>	<b>V 220 ~</b>	<b>Hz 60</b>	<b>3450 min<sup>-1</sup></b>
<b>KW 2.2</b>	<b>HP 3.0</b>	<b>In 12.8 A</b>	<b>IP 54</b>
<b>C 40 uF</b>	<b>VL 450V</b>	<b>ICL F</b>	
<b>CE ISO9001</b>	<b>Continuous duty</b>	<b>Thermal protector YES NO</b>	

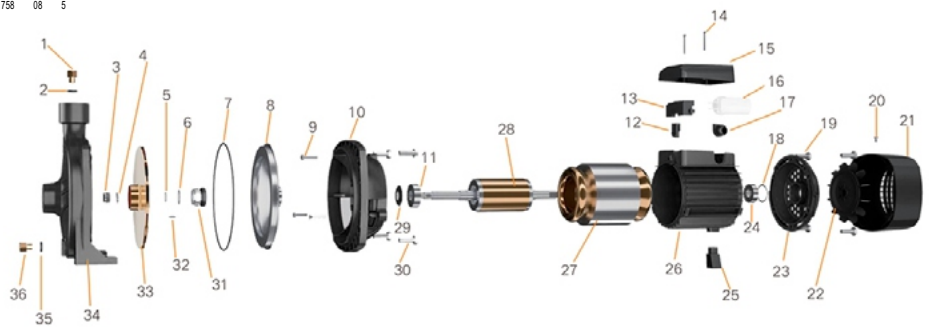


Gráfico de estructura

NO.	Part
1.	Screw
2.	O-ring
3.	Locknut
4.	Gasket
5.	Locking ring
6.	Shaft key
7.	O-ring
8.	Dam-board
9.	Screw
10.	Motor front cover
11.	Bearing
12.	Plug
13.	Terminal block
14.	Bolt
15.	Terminal box
16.	Capicitor
17.	Cable sheath
18.	Spring washer

NO.	Part
19.	Screw
20.	Bolt
21.	Fan cover
22.	Fan
23.	Motor end cover
24.	Bearing
25.	Foot
26.	Motor body
27.	Coil
28.	Rotor
29.	Water washer
30.	Screw
31.	Mechanical seal
32.	Flat gasket
33.	Impeller
34.	Pump body
35.	O-ring
36.	Screw